



BASCULANTI SANDWICH



PORTE DA GARAGE



PORTE DA GARAGE

La nostra azienda è leader nel settore delle porte basculanti in Italia, grazie alla nostra dedizione alla qualità, alla passione e all'attenzione ai dettagli. Questi valori ci guidano nella creazione di soluzioni all'avanguardia, pensate per rispondere alle esigenze dei nostri clienti. Offriamo un servizio su misura che accompagna ogni fase, dalla progettazione all'installazione, con l'obiettivo di superare le aspettative dei clienti, fornendo prodotti affidabili, duraturi e di eccellente qualità.

INDICE

LE BASCULANTI SANDWICH SANDRINI

Pag. 04

Basculanti sandwich

3 ESTETICHE, INFINITE COMBINAZIONI	Pag. 06
LARGE	Pag. 08
LINE	Pag. 12
SQUARE	Pag. 16

PANNELLO SANDWICH

CARATTERISTICHE PANNELLO SANDWICH	Pag. 22
FINITURA PANNELLO	Pag. 23
GAMMA PANNELLI	Pag. 24

OPTIONAL

OBLÒ / GRIGLIE	Pag. 27
OBLÒ IN ACCIAIO INOX	Pag. 28
MANIGLIE E CILINDRI	Pag. 29
PORTA PEDONALE COMPLANARE	Pag. 30
PORTA PEDONALE CON CERNIERA A VISTA	Pag. 31
TIPOLOGIA DI APERTURA	Pag. 38
PREDISPOSIZIONE ALL'AUTOMAZIONE	Pag. 39
AUTOMAZIONE	Pag. 40

DISEGNI TECNICI

VERSIONE DOGA ORIZZONTALE	Pag. 34
VERSIONE DOGA VERTICALE	Pag. 36
SEZIONE MONTANTI / SEZIONE TRAVERSA SUPERIORE	Pag. 38

Le basculanti sandwich Sandrini

Le nostre porte basculanti incarnano l'essenza della versatilità, offrendo una gamma di stili distintivi che si adattano perfettamente a ogni esigenza. Ogni modello è progettato per soddisfare i più elevati standard di qualità, garantendo resistenza, isolamento termico e una bellezza senza tempo.



SICURE



ISOLATE



RESISTENTI



3 ESTETICHE INFINITE COMBINAZIONI

Large, Line e Square sono le tre proposte di design offerte da Sandrini.

Grazie alla vasta gamma di finiture disponibili e alle molteplici opzioni cromatiche, queste basculanti si integrano perfettamente in qualsiasi contesto architettonico.



LARGE

L'ELEGANZA DELLA VERSATILITÀ

Il modello **Large** incarna l'eleganza della semplicità con una versatilità senza pari.

Con il design minimale ma raffinato del **pannello piano** si adatta perfettamente a qualsiasi contesto abitativo, realizzabile nella versione orizzontale e verticale. È la scelta ideale per coloro che cercano un equilibrio tra funzionalità e stile senza compromessi.



LINE

ESSENZIALITÀ IN UN TRATTO

Un'immagine essenziale si manifesta attraverso il modello **Line**, caratterizzato dalla purezza di una singola linea.

Questo modello mette in risalto l'essenza dei materiali e delle superfici, con una struttura a **doga centrale** che conferisce alla basculante un tocco classico. Realizzabile nella versione orizzontale e verticale, rappresenta la scelta perfetta per chi cerca una soluzione discreta ma di classe.



SQUARE

GEOMETRIA DEL DESIGN SEMPRE ATTUALE

Il modello **Square** sposa la geometria con un design senza tempo, conferendo personalità e carattere alla tua casa.

Con il suo **pannello cassetto**, trasmette un senso di modernità e raffinatezza, rimanendo sempre attuale nel tempo. Sia che si tratti di un ambiente contemporaneo o tradizionale, la basculante Square si integra perfettamente, garantendo un'estetica impeccabile e duratura.

Non realizzabile nella versione verticale.







LARGE

Il **pannello piano** utilizzato nella costruzione delle basculanti modello **Large** conferisce un design minimalista e sofisticato. Ciò produce un'estetica pulita che si fonde armoniosamente con qualsiasi ambiente residenziale. Disponibile con pannellatura verticale o orizzontale.





VISTA INTERNA



VISTA ESTERNA

Con porta pedonale inserita nell'anta mobile.



TIPOLOGIA DI REALIZZAZIONI:



Versione doghe verticali



Versione doghe orizzontali

OPTIONAL



Gamma pannelli
(pag. 24-26)



Porta pedonale
(pag. 30-31)



Oblò e griglie
(pag. 27-28)



Automazione
(pag. 40-41)



Maniglie e cilindri
(pag. 29)

DIMENSIONE MASSIMA REALIZZABILE (pag. 38)

Misure fino a L 6000 mm x H 3000 mm

INGOMBRO MONTANTI
(pag. 38)



NORMAL 105



MAXI 125

TIPOLOGIA DI APERTURA
(pag. 38)



Modello debordante

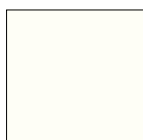


Modello non debordante

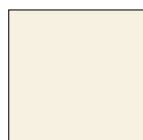


Modello snodata

FINITURA ESTERNA PANNELLI DISPONIBILI:



RAL 9010
liscio



RAL 1013
liscio



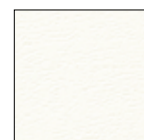
RAL 7035
liscio



RAL 9006
liscio



RAL 7016
Polygrain



RAL 9010
goffrato



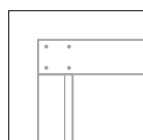
Noce chiaro
liscio



Noce scuro
liscio



A richiesta
tinta RAL



Struttura in acciaio verniciato a
polvere con colore simile al pannello





LINE

Il **pannello doga centrale** conferisce alle basculanti modello **Line** un'immagine classica esaltandone la purezza dei materiali e delle superfici. Rappresenta la scelta ideale per chi desidera una soluzione discreta ma al contempo raffinata. Disponibile con pannellatura verticale o orizzontale.





**BASCULANTI
SANDWICH**

LINE



VISTA INTERNA



VISTA ESTERNA

con porta pedonale inserita nell'anta mobile.



TIPOLOGIA DI REALIZZAZIONI:



Versione doghe verticali



Versione doghe orizzontali

OPTIONAL



Gamma pannelli
(pag. 24-26)



Porta pedonale
(pag. 30-31)



Oblò e griglie
(pag. 27-28)



Automazione
(pag. 40-41)



Maniglie e cilindri
(pag. 29)

DIMENSIONE MASSIMA REALIZZABILE (pag. 38)

Misure fino a L 6000 mm x H 3000 mm

INGOMBRO MONTANTI
(pag. 38)



NORMAL 105



MAXI 125

TIPOLOGIA DI APERTURA
(pag. 38)



Modello debordante

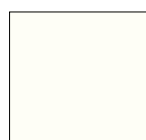


Modello non debordante



Modello snodata

FINITURA ESTERNA PANNELLI DISPONIBILI:



RAL 9010
liscio



RAL 1013
liscio



RAL 7035
liscio



RAL 9006
liscio



RAL 6005
liscio



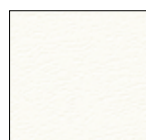
RAL 6009
liscio



RAL 8014
liscio



RAL 7016
Polygrain



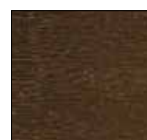
RAL 9010
goffrato



RAL 6009
goffrato



RAL 6005
goffrato



RAL 8014
goffrato



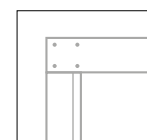
Noce chiaro
liscio



Noce scuro
liscio



A richiesta
tinta RAL



Struttura in
acciaio verniciato
a polvere con
colore simile
al pannello





SQUARE

Il **pannello cassetto** unisce geometria e stile senza tempo, aggiungendo profondità e interesse visivo alle basculanti modello **Square**. Indipendentemente dal tipo di ambiente queste basculanti si fondono armoniosamente, assicurando un aspetto impeccabile che resiste al trascorrere degli anni. Disponibile solo con pannellatura orizzontale.



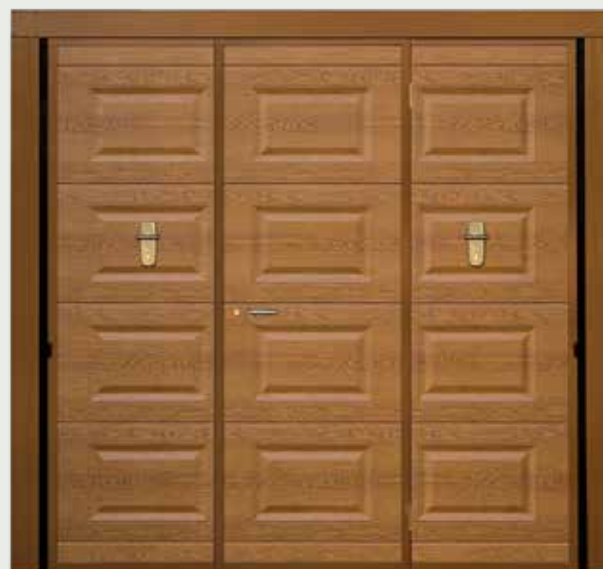


VISTA INTERNA



VISTA ESTERNA

Con porta pedonale inserita nell'anta mobile.



TIPOLOGIA DI REALIZZAZIONI:



Versione doghe orizzontali

OPTIONAL



Gamma pannelli
(pag. 24-26)



Porta pedonale
(pag. 30-31)



Oblò e griglie
(pag. 27-28)



Automazione
(pag. 40-41)



Maniglie e cilindri
(pag. 29)

DIMENSIONE MASSIMA REALIZZABILE (pag. 38)

Misure fino a L 6000 mm x H 3000 mm

INGOMBRO MONTANTI (pag. 38)



NORMAL 105



MAXI 125

TIPOLOGIA DI APERTURA (pag. 38)



Modello debordante

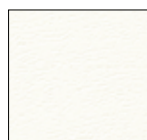


Modello non debordante



Modello snodata

FINITURA ESTERNA PANNELLI DISPONIBILI:



RAL 9010 gofrato



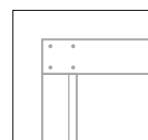
Noce chiaro liscio



Noce scuro liscio



A richiesta tinta RAL



Struttura in acciaio verniciato a polvere con colore simile al pannello







Pannelli di altezza 500 mm e spessore 40 mm, aventi pareti laterali in lamiera di acciaio zincata e preverniciata con interposta schiuma poliuretanicca ad alta densità.

Altezza: 500 mm

Spessore: 40 mm

Peso: 4,8 kg/ml

Schiuma poliuretanicca rigida con densità 40 + 4 kg/m³

Schiuma ignifuga esente da MCFF/CFC

Supporti in acciaio zincato SENDZIMIR 5/10 di mm

Supporti in acciaio preverniciato

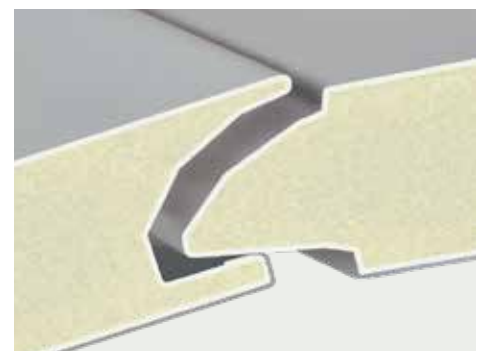


TRASMITTANZA TERMICA

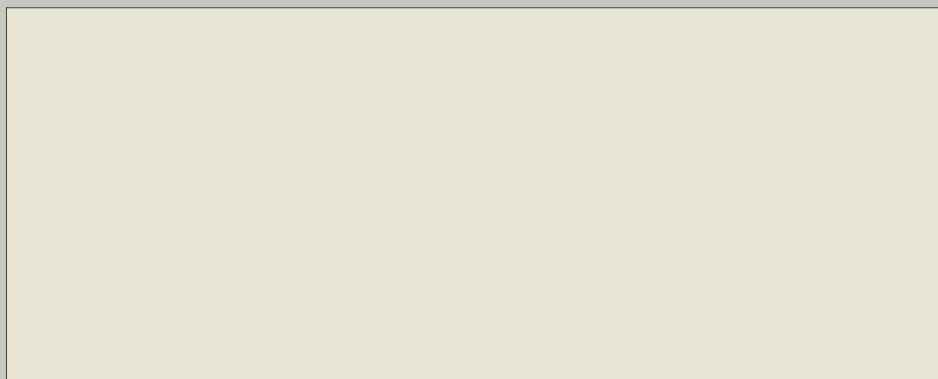
La basculante sandwich posata in oltre luce, configurazione manto standard, misure tipo L 3400 x H 2400 mm ottiene il seguente valore indicativo:

W/m ² K	
2,20	con manto cieco
2,77	con porta pedonale

NB. I valori di trasmittanza sono puramente indicativi. Sandrini Serrande Srl rilascerà una dichiarazione con il valore di trasmittanza termica solo su specifica richiesta al momento dell'ordine.



Particolare dello snodo antipizzicamento.



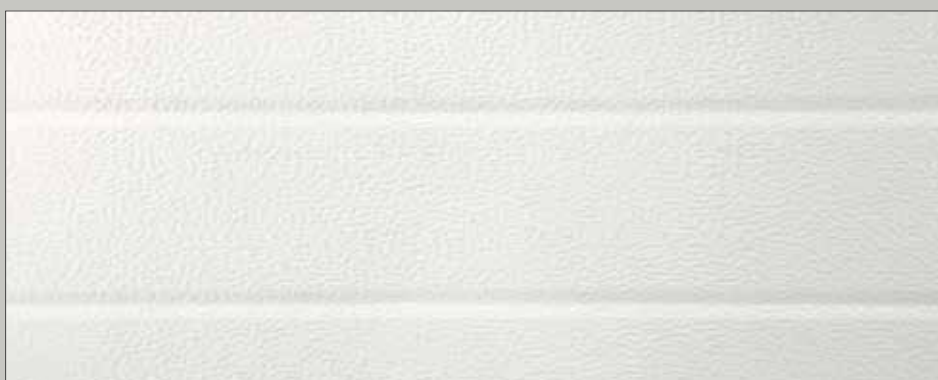
**FINITURA
ESTERNA
PANNELLO
LISCIO**



**FINITURA
ESTERNA
PANNELLO
GOFFRATO
LEGNO**



**FINITURA
ESTERNA
PANNELLO
POLYGRAIN**



**FINITURA
INTERA
PANNELLO
GOFFRATO
STUCCO**



GAMMA PANNELLI MODELLO LARGE



**PIANO LISCIO
RAL 9010**



**PIANO GOFFRATO
RAL 9010**



**PIANO LISCIO
RAL 1013**



**PIANO LISCIO
RAL 7035**



**PIANO LISCIO
RAL 9006**



**PIANO LISCIO
RAL 7016 POLYGRAIN**



**PIANO LISCIO
NOCE CHIARO (effetto legno)**



**PIANO LISCIO
NOCE SCURO (effetto legno)**

GAMMA PANNELLI MODELLO LINE



**DOGA CENTRALE LISCIO
RAL 9010**



**DOGA CENTRALE GOFFRATO
RAL 9010**



**DOGA CENTRALE LISCIO
RAL 1013**



**DOGA CENTRALE LISCIO
RAL 7035**



**DOGA CENTRALE LISCIO
RAL 9006**



**DOGA CENTRALE LISCIO
RAL 7016 POLYGRAIN**



**DOGA CENTRALE GOFFRATO
RAL 6005**



**DOGA CENTRALE LISCIO
RAL 6005**



**DOGA CENTRALE LISCIO
RAL 6009**



GAMMA PANNELLI MODELLO LINE



**DOGA CENTRALE GOFFRATO
RAL 6009**



**DOGA CENTRALE LISCIO
RAL 8014**



**DOGA CENTRALE GOFFRATO
RAL 8014**



**DOGA CENTRALE LISCIO
NOCE CHIARO (effetto legno)**



**DOGA CENTRALE LISCIO
NOCE SCURO (effetto legno)**

GAMMA PANNELLI MODELLO SQUARE



**CASSETTATO GOFFRATO
RAL 9010**



**CASSETTATO LISCIO
NOCE CHIARO (effetto legno)**



**CASSETTATO LISCIO
NOCE SCURO (effetto legno)**

OBLÒ



OBLÒ OVALE **NERO**
595x275



OBLÒ RETTANGOLARE
BIANCO 410x245



OBLÒ RETTANGOLARE
BIANCO 410x245
+ INGLESINA



OBLÒ RETTANGOLARE
NERO 540x85



OBLÒ RETTANGOLARE
NERO 550x135



OBLÒ RETTANGOLARE
NERO 410x245



OBLÒ RETTANGOLARE
NERO 410x245
+ INGLESINA



OBLÒ RETTANGOLARE
NOCE CHIARO 410x245



OBLÒ RETTANGOLARE
NOCE SCURO 410x245

GRIGLIE



GRIGLIA **BIANCA**
345x140



GRIGLIA **ALLUMINIO**
340x140



GRIGLIA **NERA**
345x140



OBLÒ QUADRATI



Dimensione:
310 x 310 mm

OBLÒ ROMBOIDALE



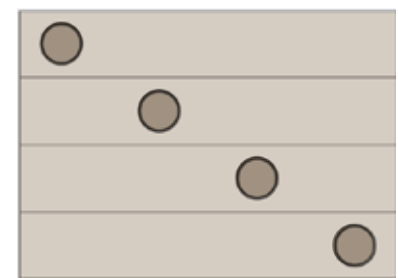
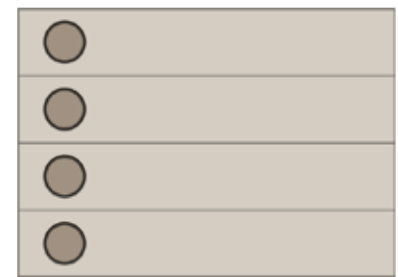
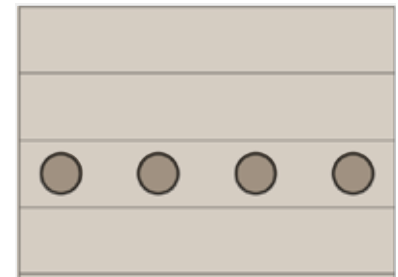
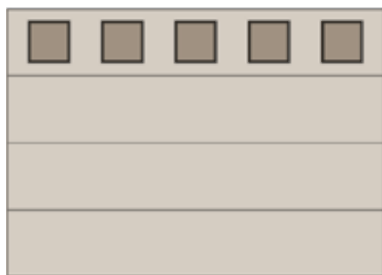
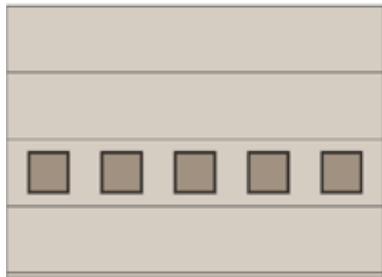
Dimensione:
310 x 310 mm

OBLÒ TONDO



Dimensione:
diametro 330 mm

POSSIBILI REALIZZAZIONI OBLÒ IN ACCIAIO



MANIGLIA ALLUMINIO CON FINITURA SATINATA



CILINDRI



Mezzo cilindro Yale europeo a profilo.



Mezzo cilindro Yale, di sicurezza antitrapano

MANIGLIA ALLUMINIO CON FINITURA BRONZATA

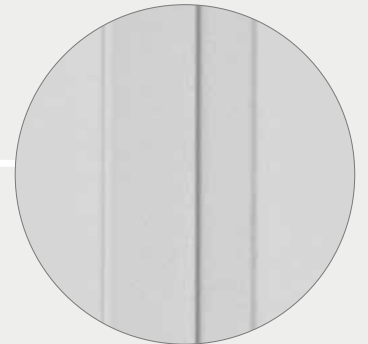
e defender a protezione del cilindro



Cilindro esterno per serratura inferiore a 2 punti di chiusura laterale



CERNIERA A SCOMPARSA CON APERTURA A 90° - REALIZZAZIONE STANDARD



Particolare cerniera a scomparsa

Possibilità di personalizzare la basculante con l'inserimento della porta pedonale per agevolare il passaggio.



ACCESSORI PORTA PEDONALE



Serratura con nottolino vista interna



Chiudi porta

PORTA PEDONALE CON CERNIERE A VISTA

CERNIERA A VISTA CON APERTURA A 180° - REALIZZAZIONE SU RICHIESTA



Particolare cerniera
a vista

Possibilità di personalizzare la basculante con l'inserimento della porta pedonale per agevolare il passaggio.



Serratura vista esterna



Catenaccio vista interna



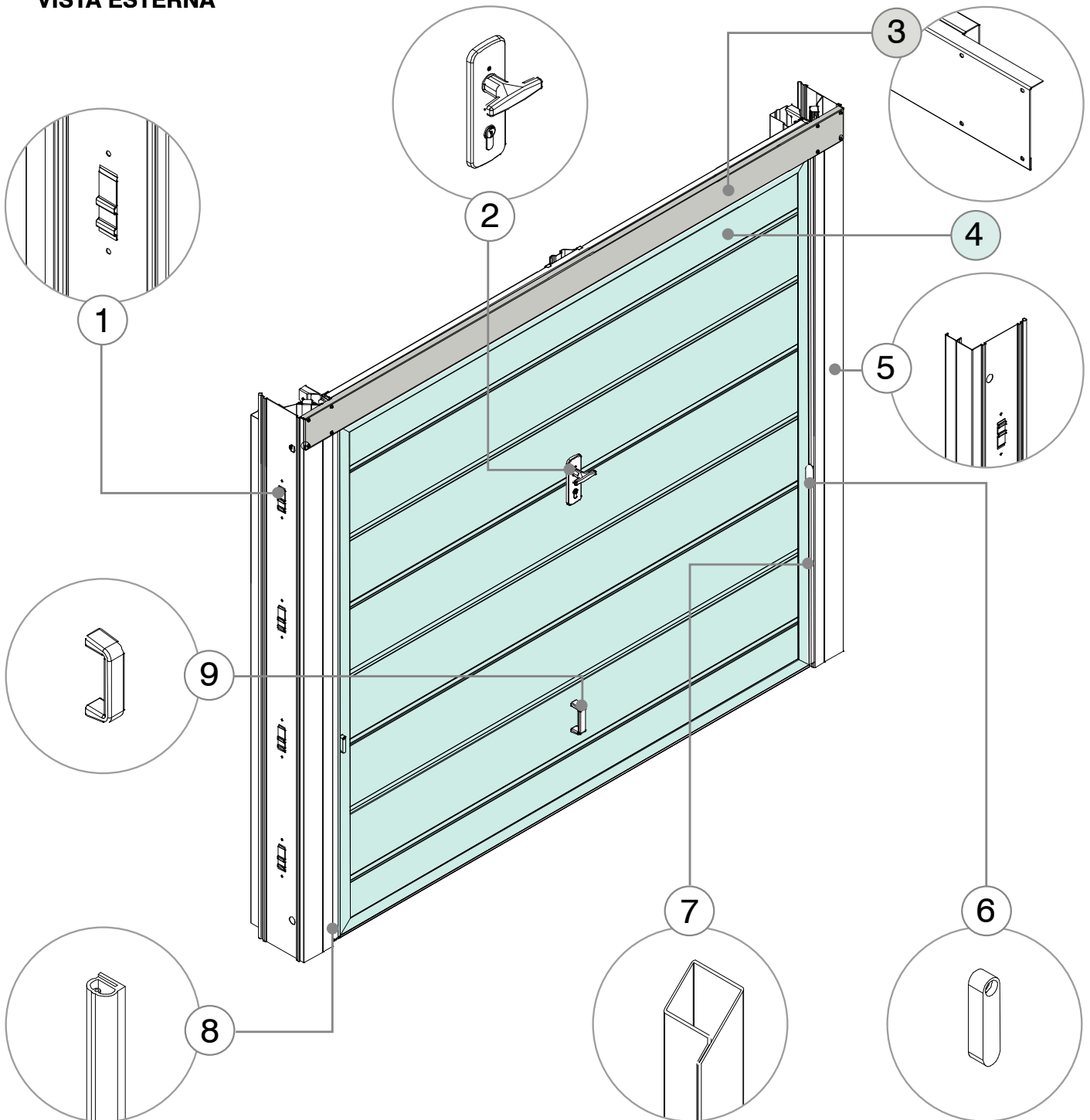
Inciampo standard







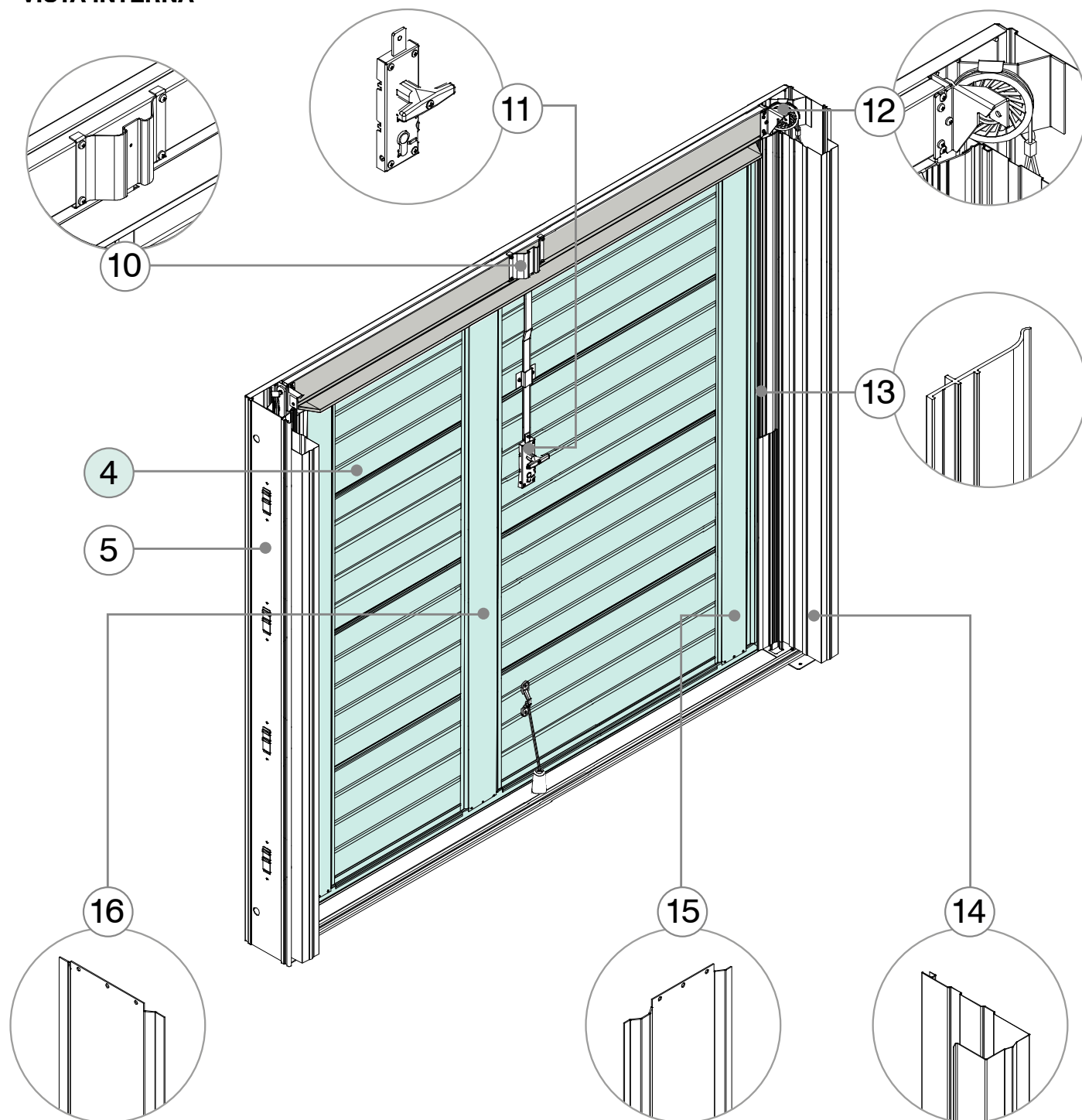
VISTA ESTERNA



ELEMENTI DELLA BASCULANTE

- | | |
|---|----------------------------------|
| ① Zanca di fissaggio | ⑤ Montante laterale |
| ② Maniglia superiore con placca esterna | ⑥ Gommino paracolpi |
| ③ Traversa superiore | ⑦ Tubolare perimetrale del telo |
| ④ Anta mobile | ⑧ Guarnizione antischiacciamento |
| | ⑨ Maniglia inferiore a ponte |

VISTA INTERNA



⑩ Gancia

⑪ Maniglia superiore con serratura

⑫ Carrucola e fune d'acciaio

⑬ Battuta interna antispiffero

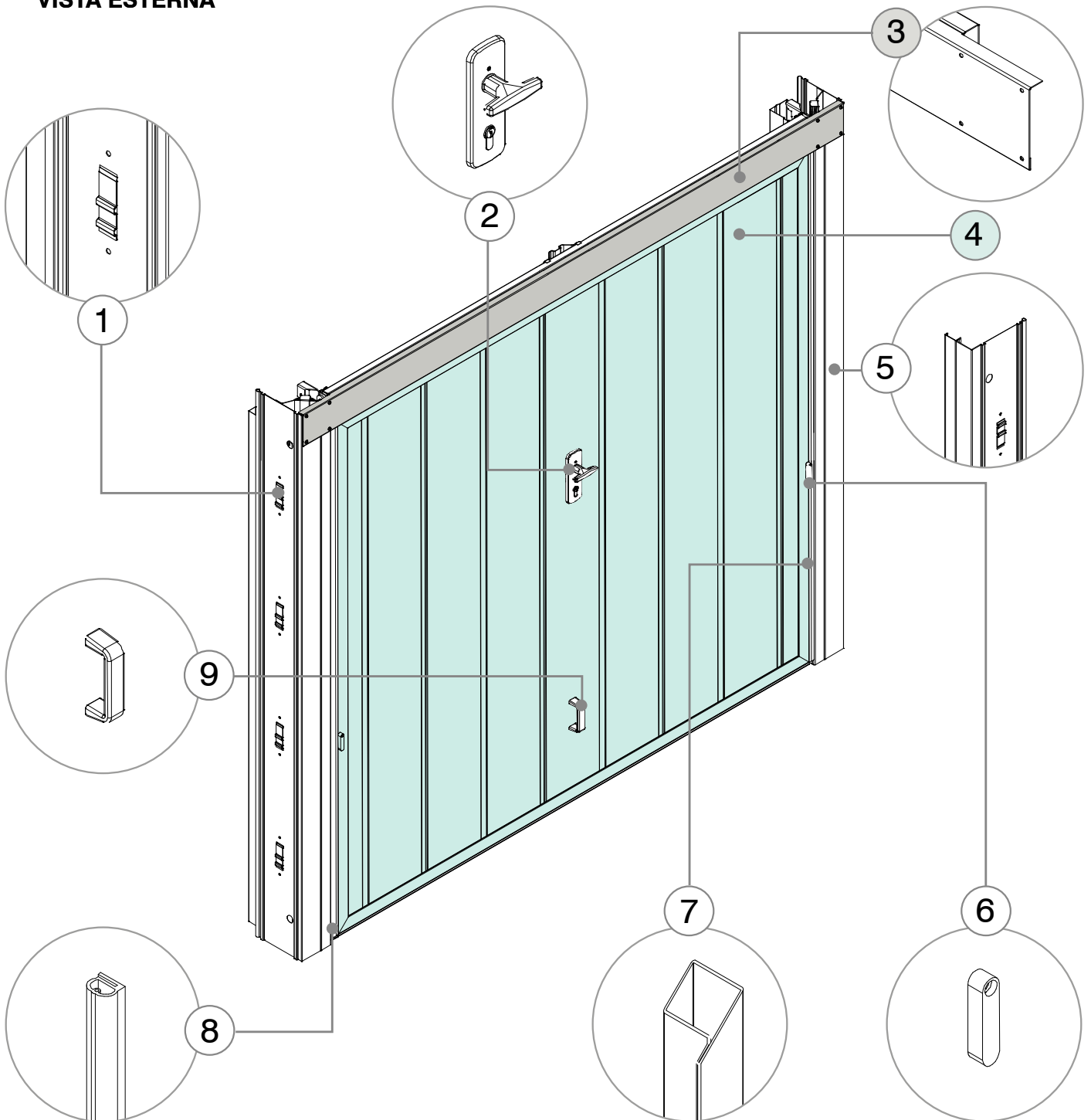
⑭ Carter di protezione

⑮ Omega di rinforzo laterale

⑯ Omega di rinforzo centrale



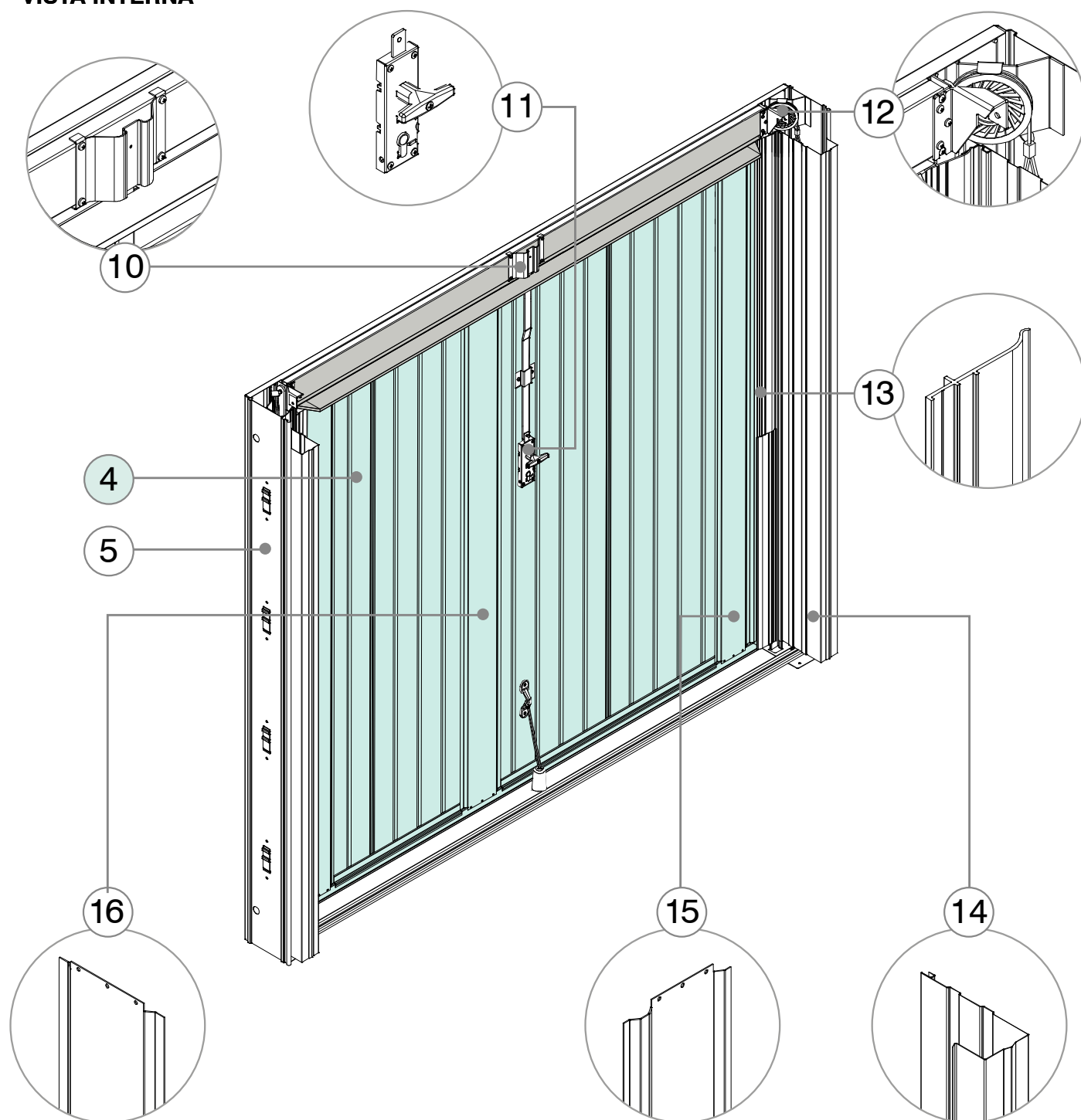
VISTA ESTERNA



ELEMENTI DELLA BASCULANTE

- | | |
|---|----------------------------------|
| ① Zanca di fissaggio | ⑤ Montante laterale |
| ② Maniglia superiore con placca esterna | ⑥ Gommino paracolpi |
| ③ Traversa superiore | ⑦ Tubolare perimetrale del telo |
| ④ Anta mobile | ⑧ Guarnizione antischiacciamento |
| | ⑨ Maniglia inferiore a ponte |

VISTA INTERNA



- | | |
|------------------------------------|------------------------------|
| ⑩ Gaccia | ⑭ Carter di protezione |
| ⑪ Maniglia superiore con serratura | ⑮ Omega di rinforzo laterale |
| ⑫ Carrucola e fune d'acciaio | ⑯ Omega di rinforzo centrale |
| ⑬ Battuta interna antispiffero | |

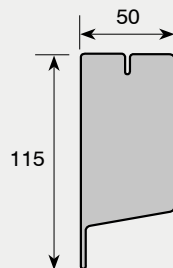
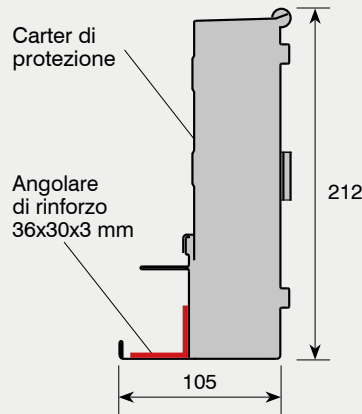


SEZIONE MONTANTI

MONTANTE DA 105

Funzionamento a contrappesi

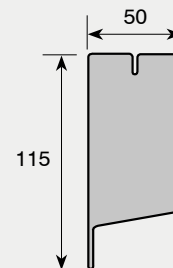
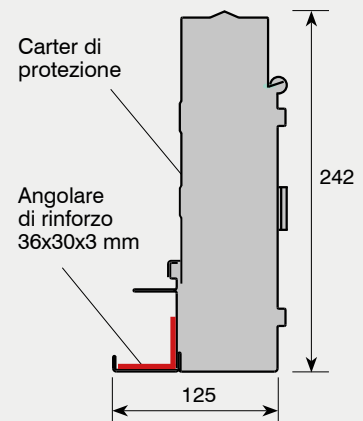
Per porte fino a
L 3000 x H 2400 mm
senza portina pedonale



MONTANTE DA 125

Funzionamento a contrappesi

Per porte fino a
L 6000 x H 3000 mm



SEZIONE TRAVERSA SUPERIORE

TIPOLOGIA DI APERTURA



MODELLO DEBORDANTE

Apertura dell'anta standard ingombra per circa 2/3 dell'altezza internamente e 1/3 esternamente. Realizzabile con montanti NORMAL 105 e MAXI 125.



MODELLO NON DEBORDANTE

Apertura dell'anta completamente rientrante utilizzata in presenza di un foro ad arco, nel caso di basculanti che si intersecano o in prossimità di un passaggio pedonale. Realizzata solo con montanti MAXI 125.



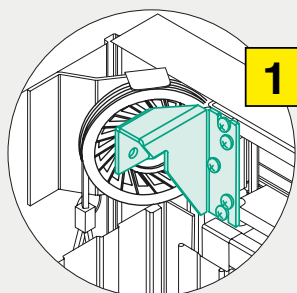
MODELLO SNODATA

Apertura dell'anta a impacchettamento utilizzata quando le altezze sono considerevoli, permettendo di sfruttare al meglio lo spazio, garantendo il miglior passaggio utile. Realizzata solo con montanti MAXI 125.



PREDISPOSIZIONE ALL'AUTOMAZIONE A BORDO MANTO

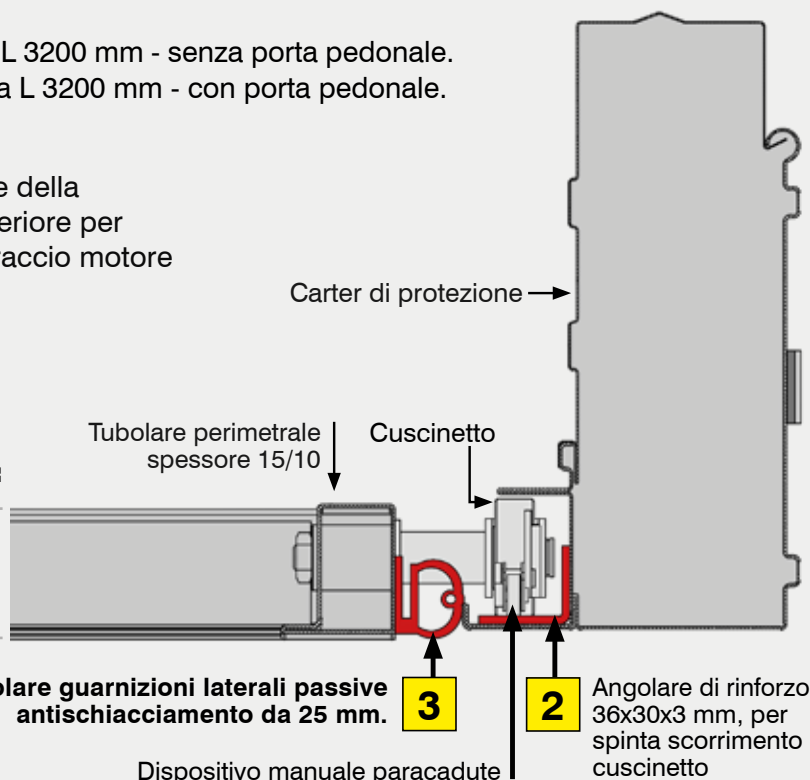
PREDISPOSIZIONE A UN MOTORE: fino a L 3200 mm - senza porta pedonale.
 PREDISPOSIZIONE A DUE MOTORI: oltre a L 3200 mm - con porta pedonale.



1 Particolare della staffa superiore per attacco braccio motore

SEZIONE MONTANTE CON PARTICOLARE:

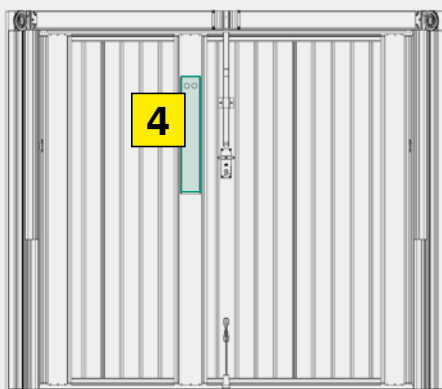
- 2** ANGOLARE DI RINFORZO
- 3** GUARNIZIONE LATERALE PASSIVA ANTISCHIACCIAMENTO



TIPO BASE UNIVERSALE CON STAFFE ALTE E GUARNIZIONI LATERALI ANTISCHIACCIAMENTO

1 2 3

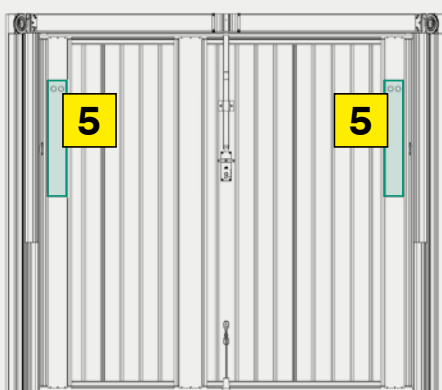
Completa di guide di scorrimento laterali, rinforzate con angolare 36x30 mm - spessore 3 mm, applicazione di due staffe superiori per attacco del braccio motore con guarnizioni laterali passive da 25 mm per franchi antischiacciamento.



TIPO UNIVERSALE CON LONGHERONE A UN MOTORE

1 2 3 4

Completa di guide di scorrimento laterali, rinforzate con angolare 36x30 mm - spessore 3 mm, applicazione staffe superiori per attacco braccio motore, omega centrale a tutta altezza per applicazione longherone con guarnizioni laterali da 25 mm per franchi antischiacciamento.



TIPO UNIVERSALE CON LONGHERONI A DUE MOTORI

1 2 3 5

Completa di guide di scorrimento laterali rinforzate con angolare 36x30 mm - spessore 3 mm, applicazione staffe superiori per attacco braccio motore, omega laterali a tutta altezza per applicazione longheroni con guarnizioni laterali da 25 mm per franchi antischiacciamento.



AUTOMAZIONE A UN MOTORE INSTALLATA SU ANTA MOBILE

Fino a L 3200 mm.

Automazione a un motore irreversibile a bassa tensione 24V, versione IP44. Funzionamento a uomo presente, completa di luce di cortesia e pulsante di apertura manuale posizionato sul carter interno del motore, centralina per comandi ausiliari, ricevente autoapprendimento e antenna incorporata, costa meccanica di sicurezza applicata nella parte inferiore dell'anta mobile, guarnizioni laterali passive da 25 mm per franchi antischiacciamento e n.1 telecomando bicanale.

Su richiesta, sblocco motore applicato alla serratura per manovre di emergenza. In caso di porta pedonale applicazione di micro interruttore di sicurezza. Tutte le basculanti sono collaudate in fabbrica seguendo le norme vigenti.

Sblocco motore
collegato
alla serratura



ACCESSORI AUTOMAZIONE



Lampeggiante
a parete



Fotocellule
a parete



Selettore
chiave



Lampeggiante led
installato su
traversa superiore



Pulsantiera
digitale a
parete

AUTOMAZIONE A DUE MOTORI INSTALLATA SU ANTA MOBILE

Oltre L 3200 mm
e fino L 6500 mm.

Anche in presenza
di porta pedonale.

Automazione a due motori irreversibili a bassa tensione 24V, versione IP44. Funzionamento a uomo presente, completa di luce di cortesia e pulsante di apertura manuale posizionato sul carter interno del motore, centralina per comandi ausiliari, ricevente autoapprendimento e antenna incorporata, costa meccanica di sicurezza applicata nella parte inferiore dell'anta mobile, guarnizioni laterali passive da 25 mm per franchi antischiacciamento e n.1 telecomando bicanale.

Su richiesta, sblocco motore applicato alla serratura per manovre di emergenza. In caso di porta pedonale applicazione di micro interruttore di sicurezza. Tutte le basculanti sono collaudate in fabbrica seguendo le norme vigenti.



Telecomando
quadricanale



Telecomando
bicanale



Tastiera radio a
combinazione
numerica



Ricevente in
cassetta per altre
utenze



Cartello segnaletico
per accesso







PORTE DA GARAGE

SANDRINI SERRANDE SRL

Sede Legale: Via Corfù, 50 | 25124 Brescia (BS)

Sede Amministrativa:

Via Vanzolino, 14 | 25052 Piancogno (BS)

Tel. +39 0364 368908 | Fax. +39 0364 360724

Email: info@sandriniserrande.it



sandriniserrande.it